

***SPIDER - MAX***

OSOBNÍ MOBILITA

***Uživatelská příručka***



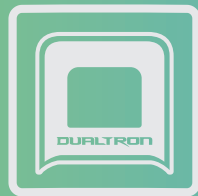


Naskenujte QR kód a stáhněte si nejnovější uživatelské materiály a získejte nejnovější aktualizace a bezpečnostní pokyny.

# DUALTRON

Sen o elektrické technologii.

Zobrazené obrázky jsou pouze ilustrační. Skutečný produkt se může lišit.

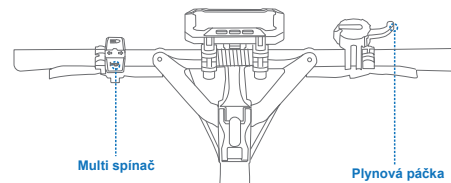
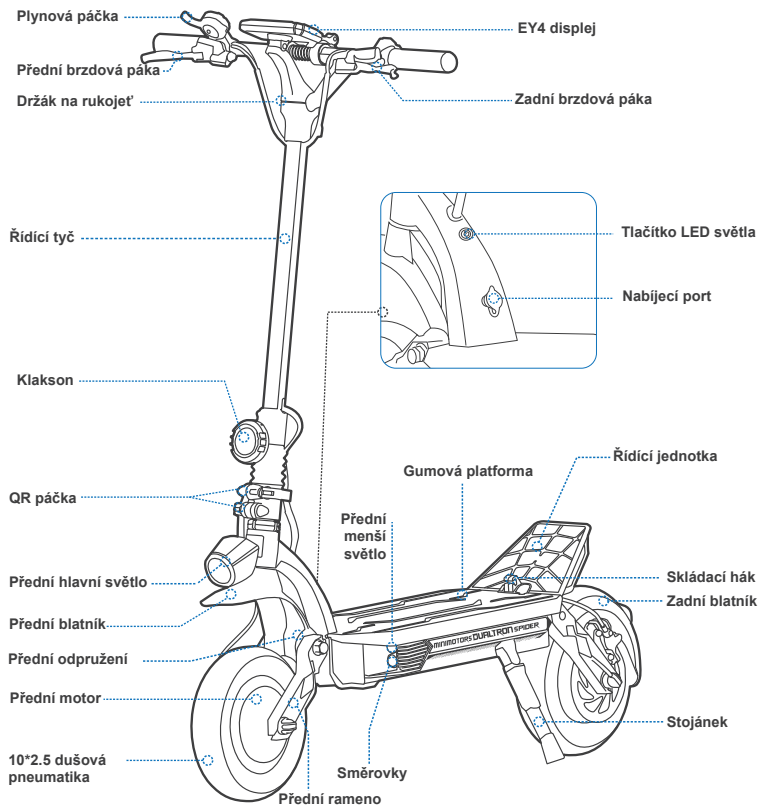


*MINIMOTORS*





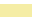


## Diagram a Funkce

www.maxblinker.cz



Název	Funkce	Způsob použití
 Tlačítko předního světla	Zapne/vypne přední světlo	Zmáčknete tlačítko předního světla k zapnutí/vypnutí hlavního předního světla.
 Tlačítko směrové signalizace	Zapne/vypne pravé/levé směrovky	Zmáčknete pravé/levé tlačítko signalizace, pravé/levé světlo signalizace bude blikat.
 Tlačítko klaksonu	Zapne klakson	Zmáčknete tlačítko klaksonu, koloběžka jednou vydá zvuk.
Plynová páčka	Koloběžka zrychlí	Stisknete plynovou páčku a koloběžka začne zrychlovat.

	Předmět	Parametr
<b>Produkt</b>	Model	DUALTRON SPIDER-MAX
	Délka x Šířka x Výška	1140x620x1250mm
	Složené: Délka x Šířka x Výška	1140x220x510mm
	Čistá hmotnost	31.5kg
<b>Jezdec</b>	Max. zátěž	120kg
	Doporučený věk	14–60 let
<b>Strojové části</b>	Rozvor kol	cca.900mm
	Světlá výška	cca.180mm
	Systém pohonu	Náhon na dvě kola
	Max. rychlost	80km/h
	Max. stoupání	kolem 43%(23°)
	Sjízdny terén	Asfalt/rovný chodník; překážky < 5 cm; mezery < 5 cm
	Provozovací teplota	-5 až 45°C
	Skladovací teplota	-20 až 50°C
<b>Displej</b>	Typ	EY4 LCD Bluetooth displej (možnost připojení k DUALTRON APP)
	Velikost LCD	95*36mm, kolem 4.2 palce
<b>Brzdy</b>	Typ	Hydraulické brzdy (140mm disk)
	Elektrická brzda	ABS/EBS

<b>Baterie</b>	Kapacita baterie	60V30Ah LG / 60V24Ah
	Dojezd	kolem 100km / 85km
	Doba nabíjení	17hodin / 13hodin
	Okolní teplota nabíjení	0 až 40°C (Když teplota baterie přesahuje 55°C, ochranný program BMS se spustí.)
	Systém správy baterie	Ochrana proti přehřátí, zkratu, nadproudu, nadměrnému vybití a přebíjení
<b>Motor</b>	Typ motoru	BLDC nábojový motor
	Nominální výkon	1000W*2
	Max. výkon	2000W*2
<b>Nabíječka</b>	Vstupní napětí	100-120V/200-240V~
	Max. Výstupní napětí	66.4V1.75A (Rychlonabíječka 66.4V6.5A je volitelná)
<b>Pneu</b>	Typ	10*2.5 dušová pneumatika
	Tlak v pneu (nahuštění)	50 psi
	Materiál	Guma
<b>Odpružení</b>	Typ	Gumové odpružení (přední) + vyměnitelné odpružení (zadní, kazetový design)
	Volitelné možnosti odpružení	Nejměkčí  (Přední) Středně měkký  (Zadní) Střední  Středně tvrdý  Nejtvrdší 

Poznámka: \* Změňte tvrdost odpružení, abyste získali různé účinky tlumení nárazů.

\* Upozornění: nejedná se o právní názor ani právní radu. Zde uvedené informace (včetně informací v aplikaci) slouží pouze pro vaše pohodlí a informační účely. Není určeno pro pokrytí všech zákonů a/nebo předpisů, které se mohou vztahovat na tento produkt. DUALTRON se tímto výslovně zřídá jakékoli a veškeré záruky a/nebo prohlášení, výslovně nebo předpokládané, týkající se úplnosti, přesnosti a aktuálnosti takových informací. DUALTRON si vyhrazuje právo, nikoli však povinnost, opravit, implementovat a/nebo aktualizovat informace. Informace používejte na vlastní nebezpečí. Je vaší výhradní odpovědností naučit se a porozumět všem zákonům a/nebo nařízením, požadavkům, zákazům a omezením uloženým zákonem, vládními úřady, soudem, soukromou stranou nebo jinými, které se mohou vztahovat na vaše používání tohoto výrobku.

\* Teoretický dojezd: testováno při jízdě s plnou baterií, zatížení 75 kg, 25°C, při průměrné rychlosti 25 km/h na chodníku.

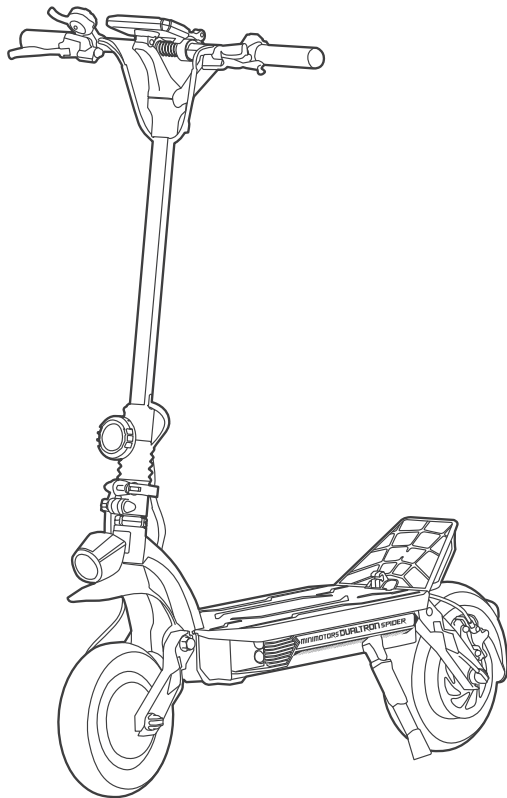
\* Typický dojezd: testováno při jízdě s plnou baterií, zatížení 75 kg, 25°C, při průměrné rychlosti 50 km/h na chodníku. (Některé z faktorů, které ovlivňují dojezd, zahrnují rychlost, počet startů a zastavení, okolní teplota atd.)

\* Max. rychlost: testováno při jízdě s plnou baterií, zatížení 75 kg, 25 °C, na rovné silnici bez větru. (Některé faktory prostředí mohou ovlivnit maximální rychlost, nerovný terén, křivé silnice, teplota, zátěž, vítr aj.)



## Obsah balení

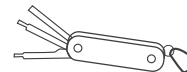
[www.maxblinker.cz](http://www.maxblinker.cz)



### Příslušenství



Hlavní nabíječka baterie x1



Víceúčelové nářadí x 1



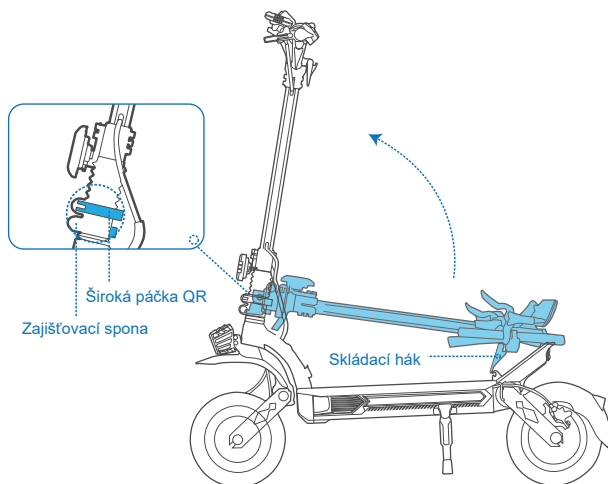
Manuál

---

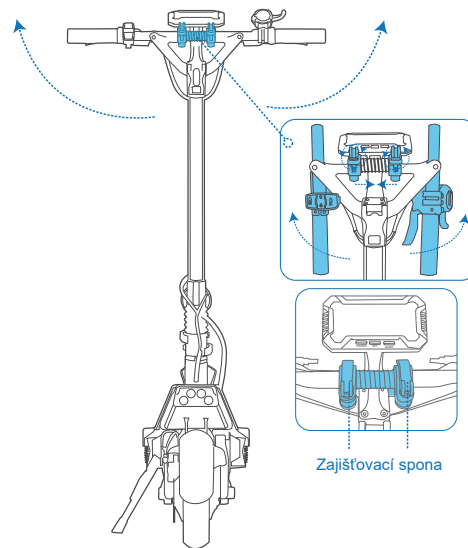


## Složení koloběžky

www.maxblinker.cz



- 1 Odjistěte tyč řízení ze skládacího háku.
- 2 Zvedněte tyč řízení, posuňte zajišťovací sponu směrem dolů.
- 3 Správně utáhněte dotahovací šroub, aby se široká páčka QR pevně zajistila.

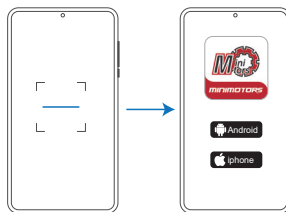


- 4 Posuňte zajišťovací sponu řídítek dovnitř a zvedněte rukojeti.
- 5 Zavřete páčku QR a utáhněte ji.



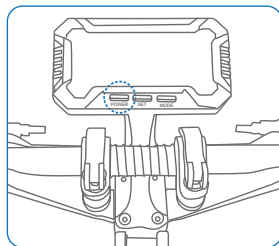
# Bluetooth připojení

## Návod na stáhnutí aplikace

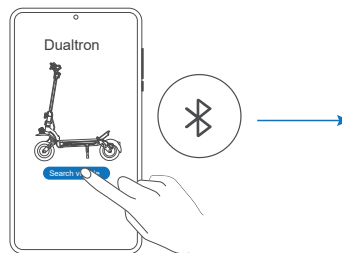


1. Naskenuj QR kód ke stažení aplikace.
2. Vyberte mobilní systém, který Vám vyhovuje pro instalaci a zaregistrujte se / přihlaste se.

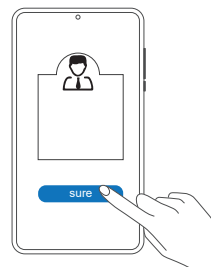
1. Vyhledejte v aplikaci "DUALTRON" a stáhněte si ji a zaregistrujte se/přihlaste se.



Zapněte koloběžku.



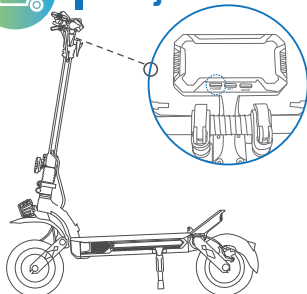
Klikněte na vyhledat vozidlo "Search vehicle" a spárujte se s vaší koloběžkou. \*Koloběžka je připojena k aplikaci Dualtron, když se rozsvítí symbol Bluetooth.



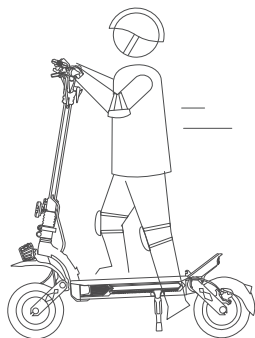
Vyberte se jako vlastníka.



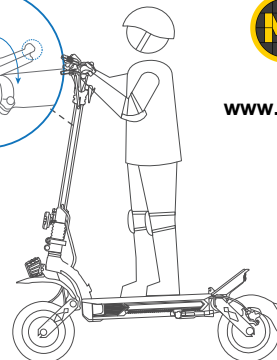
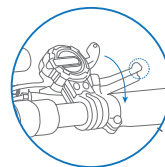
## Jak jezdit



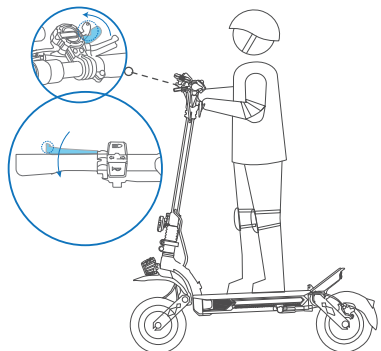
- 1.** Zapněte koloběžku a zvolte rychlostní režim \*Prosím zvolte rychlostní režim před jízdou! Poznámka: Rychlostní režim lze nastavit i přes aplikaci Dualtron.



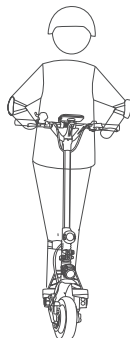
- 2.** Stůjte jednou nohou na platformě a odrazte se druhou nohou k rozjezdu. \*Ujistěte se že máte vypnutý mód SAFE. (nastavení SAFE módu je možné přes Dualtron aplikaci. SAFE mód deaktivujete stisknutím brzdové páky).



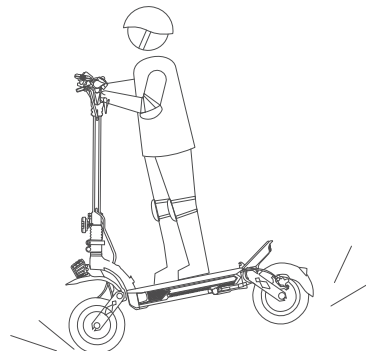
- 3.** Dejte obě nohy na platformu a zaujměte stabilní postoj. Stlačte plynovou páčku k zrychlení. \*Koloběžka se v základu rozjíždí z 0km/h, přes aplikaci lze nastavit start s odrazem (koloběžka se pak rozjede až dosáhne rychlosti 3 km/h)



- 4.** Zpomalte puštěním pnyu a stisknutím obou brzd.



- 5.** K zatočení nahněte své tělo a otočte mírně řídky do požadovaného směru. \*Prosím dbejte pozornost na stav vozovky a cesty, zda je v daném místě dostatek prostoru pro zatočení.

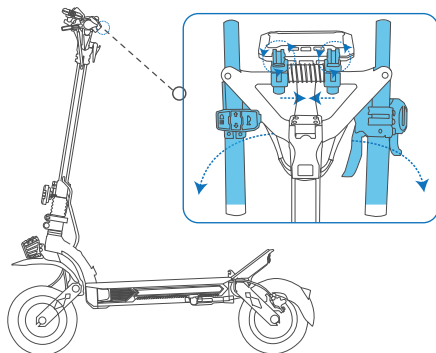


Příliš prudké brždění může vést k nebezpečným situacím a závažnému zranění. Udržujte střední rychlost a zpomalujte postupně. Dávejte pozor na potenciaální nebezpečí.

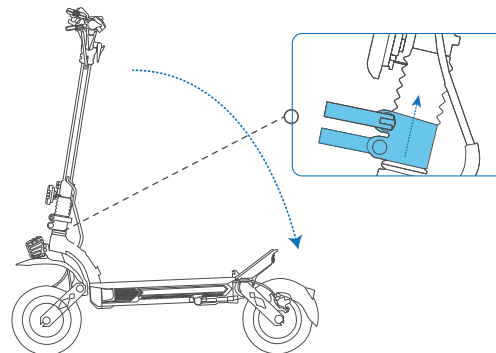


## Složení koloběžky

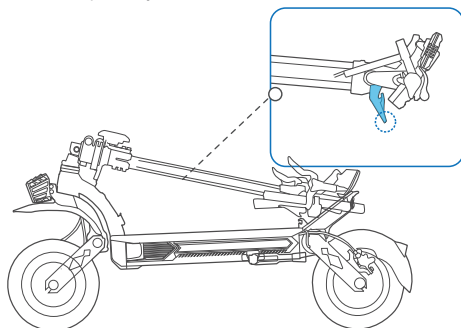
www.maxblinker.cz



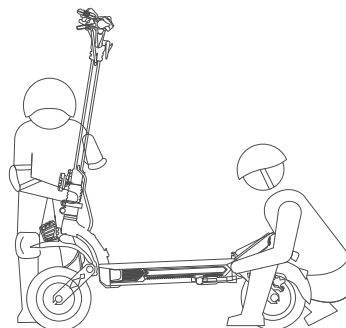
Uvolněte páčku QR na řídítkách, posuňte zajišťovací sponu dovnitř a sklopte rukojeti.



Uvolněte širokou páčku QR, zvedněte zajišťovací sponu směrem nahoru.



Složte tyč řízení, zajistěte tyč řízení k platformě pomocí skládacího háku.



Pro přenášení koloběžky zvedněte spodní část přední vidlice a podstavce pro zadní nohu. Ujistěte se, že koloběžku nesou dvě nebo více osob.

**⚠ Riziko skřípnutí!**

**Děkujeme vám za zakoupení koloběžky  
Dualtron Spider MAX! Přejeme vám s ní  
mnoho šťastných kilometrů!**



**[www.maxblinker.cz](http://www.maxblinker.cz)**

**[info@maxblinker.cz](mailto:info@maxblinker.cz)**

E-maily vyřizujeme průběžně během pracovních dnů od 10:00 do 19:00.

**22 888 5306**

Jsme tu pro vás každý pracovní den od 10:00 - 19:00 Těšíme se na váš telefonát!

Můžete nás sledovat na uvedených  
platformách:



**Max Blinker Česká republika**



**MaxBlinker.cz - elektrické koloběžky**



**@maxblinker.cz**

