

iNMOTION



**Max
Blinker**

Challenger

Elektrická jednokolka - Uživatelský manuál

Prosím noste ochranné pomůcky jako je schválená přilba, chrániče rukou a nohou a další.
Prosím pečlivě si přečtěte tento manuál a uchovejte si ho pro případné budoucí použití.



***i*NMOTION**



www.maxblinker.cz

Obsah

| | |
|---|----|
| 1. O tomto manuálu | 2 |
| 2. O produktu..... | 2 |
| 2.1 Sériové číslo | 2 |
| 2.2 Obsah balení | 2 |
| 3. Diagram | 3 |
| 4. Funkce | 3 |
| 5. Specifikace..... | 5 |
| 6. Rozměry | 6 |
| 7. První použití | 6 |
| 7.1 Před použitím | 6 |
| 7.2 Stáhněte si aplikaci Inmotion | 7 |
| 7.3 Vzduchové pružiny | 7 |
| 7.4 Nastavení tlumení | 8 |
| 7.5 Nastavení odpružení | 8 |
| 7.6 Demontování vzduchového odpružení a tlumiče | 9 |
| 7.7 Jak jezdit | 10 |
| 8. Bezpečnostní instrukce | 11 |
| 9. Péče a údržba | 12 |
| 9.1 Skladování | 12 |
| 9.2 Údržba baterie | 13 |
| 9.3 Každodenní údržba a péče | 13 |
| 10. Ochranná známka a právní prohlášení | 14 |
| 10.1 Prohlášení o ochranné známce..... | 15 |
| 10.2 Prohlášení o duševním vlastnictví..... | 15 |

1. O tomto manuálu

Tento manuál je určen pro elektrické jednokolky Challenger V13 (dále pouze jako V13) vyrobené společností INMOTION Technologies Co., Ltd. V13 je inteligentní hight-tech rekreační produkt. Při používání V13 existují rizika spadnutí a kolize. Pro vaši bezpečnost a abyste se ujistili, že V13 dokážete bezpečně řídit, si před první jízdou pečlivě přečtěte a plně porozumějte všem varováním a opatřením uvedeným v tomto návodu.

Chcete-li získat nejnovější informace o vlastnostech/funkcích a bezpečnostních pokynech, stáhněte si originální manuál v digitální verzi z oficiálních webových stránek Inmotion.

2. O produktu

2.1 Sériové číslo

Sériové číslo (dále jen S/N) je jedinečné ID každé jednotky produktu, které může být použito pro sledování kvality, opravu, kompenzaci pojištění, potvrzení ztráty atd. S/N je 16místné číslo, které lze získat z následujících míst: štítek na krabici, tělo jednokolky a v sekci informace o vozidle v aplikaci Inmotion.

2.2 Obsah balení

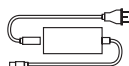
Zkontrolujte prosím všechny součásti uvnitř balení a v případě ztráty jakýchkoli součástí se na nás prosím co nejdříve obraťte přes www.maxblinker.cz.



Uživatelský
manuál



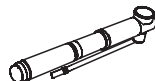
Manuál -
rychlý start



Nabíječka



Regulátor tlumiče



Pumpička



šestihránná
zásuvka



klíč*4

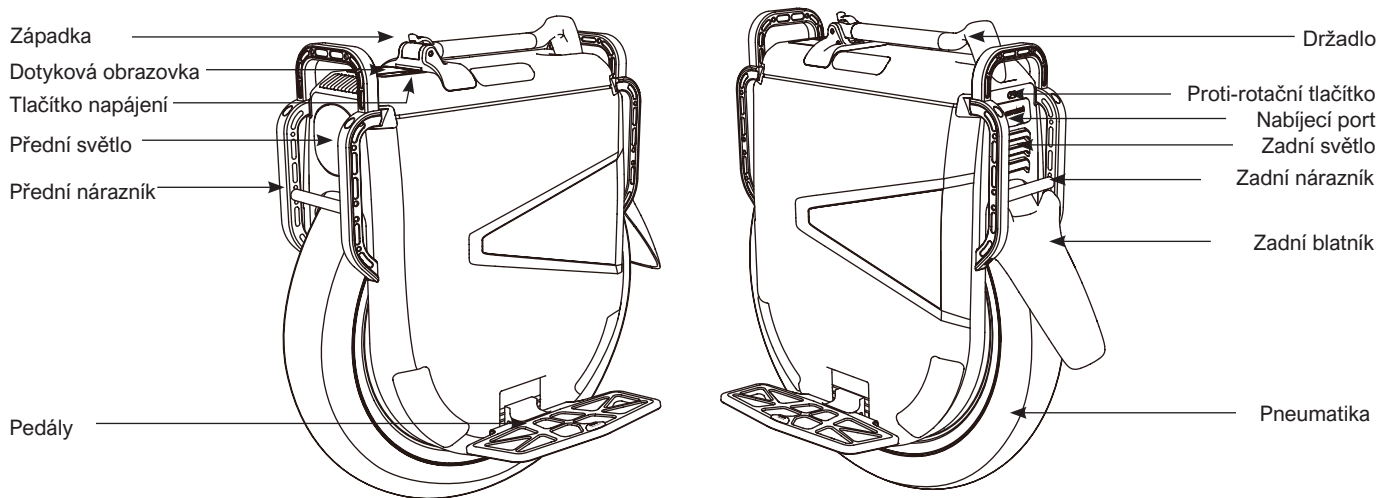


Podložky



VAROVÁNÍ: Prosím uchovejte si původní krabici od jednokolky pro případnou potřebu přepravu elektrické jednokolky v13.

3. Diagram



4. Funkce

Zapnutí a vypnutí: Stiskněte a přidržeťte spínač.

Přední světlo: Na zapnuté jednokolce se zapne a vypne klepnutím na spínač. Přední světlo lze také zhasnout pomocí aplikace INMOTION.

Zadní světlo: Za jízdy svítí, při brzdění bliká.

Tlačítko pro zastavení rotace: Po zastavení stiskem s přidržením zastaví motor a nebezpečné protáčení kola při nadzvednutí jednokolky.

Asistent řízení: Zapnutí tohoto módu vám pomůže rychleji zrychlovat a brzdit.

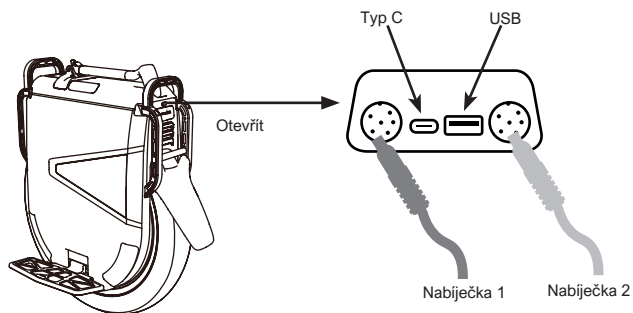
Asistent zrychlování: Upravte hodnoty pro lepší a rychlejší zrychlování. Menší hodnoty představují kratší brzdnou dráhu.

Asistent brzdění: Upravte hodnoty pro rychlejší brzdění.

Nabíjení

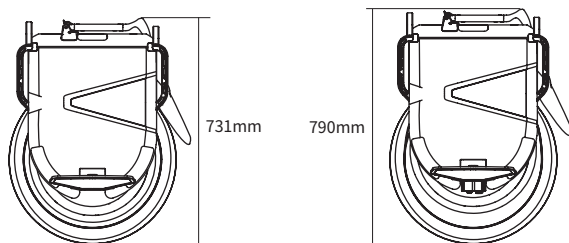
Originální nabíječka je DC 126V=5A. Modré světlo indikuje, že je zařízení zapnuté.

Indikátor nabíječky je červený/zelený, znamená to, že probíhá nabíjení/nabíjení je dokončeno. Při spolupráci dvou nabíječek se doba nabíjení zkrátí o 50 %. Pro výstup napájení lze použít USB port.



Odpružení

Systémy vzduchového odpružení musí být při prvním použití správně nafouknuty.



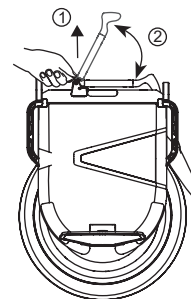
Před nahuštěním vzduchové pružiny

Po nahuštěním vzduchové pružiny

Držadlo

Rozložení: Vytáhněte západku, držadlo se automaticky odskočí.

Složení: Vytáhněte západku a poté zatlačte držadlo dolů.



Dotyková obrazovka

Získejte informace o jízdě v reálném čase a nastavte parametry vozidla po zadání hesla.



5. Specifikace

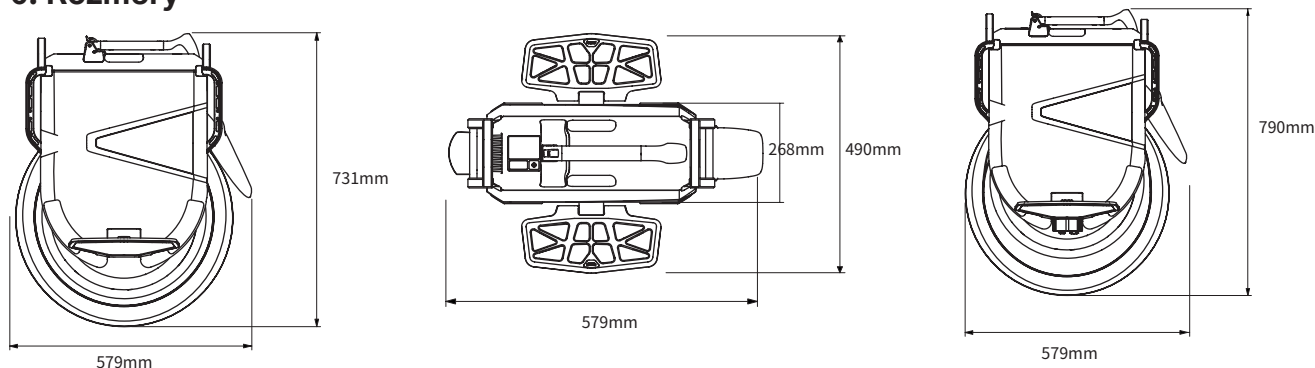
| Specifikace | | Parametry |
|---------------------|-------------------------|---|
| Obecné specifikace | Model | V13 |
| | Rozměry | 579x268x731mm |
| | Čistá hmotnost | cca. 53.2kg |
| Požadavky na jezdce | Max. nosnost | 130kg |
| | Požadovaná výška jezdce | 120-200cm |
| | Doporučený věk | 16-50 let |
| Výkon | Typický dojezd [1] | cca. 90-140km |
| | Max. stoupání [2] | cca 45° |
| | Hodnocení IP | IP55 |
| | Doba nabíjení | cca. 6h |
| | Provozní teplota | -10°C ~ 45° C |
| | Skladovací teplota | -20°C ~ 45° C |
| Baterie | Inteligentní BMS | Přebíhí, Nadměrná teplota, Nadměrné vybití, Nadproud, Zkrat, Přepětí |
| | Jmenovité napětí (VDC) | 126V |
| | Kapacita | 3024Wh |
| Motor | Nominální výkon | 4500W |
| | Maximální výkon | 10000W |
| Nabíječka | Vstupní napětí (VAC) | AC100-240V 50/60HZ |
| | Výstupní napětí (VDC) | 126V $\overline{=}$ 5A |
| Jiné | Displej | 2.4 palcová dotyková obrazovka |
| | Výstupní porty | USB+Typ-C |
| | Velikost pneumatiky | 22palcová pneumatika s nízkým valivým odporem plněná vzduchem (tlak v pneumatikách je 40 psi nebo 2,8 baru) |

[1]: Měřeno při zatížení 75 kg při rychlosti od 25 km/h do 40 km/h na rovné silnici za bezvětří při plném nabití. Dojezd závisí na teplotě, tlaku v pneumatikách, stavu vozovky, jízdních zvyklostech (jako náhlé zrychlení, tlumení nárazů atd.)

[2]: Měřeno při zatížení 75 kg při plném nabití.

[31]: Měřeno se zátěží 75 kg při 25 °C na rovné silnici za bezvětří při plném nabití.

6. Rozměry



7. První použití

7.1 Před použitím

V13 je high-tech rekreační produkt. Když budete jezdit bez dodržování provozních specifikací, může to vést k nepředvídatelným zraněním a možným ztrátám na majetku. Následující text podrobně vysvětlí, jak používat V13 a jaká jsou bezpečnostní opatření. Pečlivě si jej přečtěte a používejte V13 podle potřeby. Před použitím se prosím ujistěte, že žádné části V13 nejsou poškozeny a všechny jsou správně nainstalovány a upevněny.

Poznámky:

Před použitím V13 se ujistěte, že je baterie plně nabitá. Doporučuje se nabíjet na více než 80 procent kapacity.

Najděte relativně otevřenou a rovnou plochu pro nácvik jízdy (nejméně 4 m x 4 m v ploše), uvnitř i venku. Musíte si být plně vědomi jízdního prostředí kolem vás, abyste zajistili, že nebudete rušeni překážkami, jako jsou auta, chodci, domácí mazlíčci, jízdní kola atd.

Potřebujete zkušeného pomocníka, který vám bude stát po ruce. Váš pomocník musí být obeznámen s V13 a všemi opatřeními a způsoby použití v této příručce. Nejezděte s vozidlem na kluzkém povrchu.

Uživatelům se doporučuje nosit pohodlné, ležérní nebo sportovní oblečení a nosit ploché a zahřívát se, abyste zlepšili svou flexibilitu.

Ujistěte se, že máte nasazenou přilbu a jezdecké ochranné vybavení, abyste předešli vážnému zranění.

7.2 Stáhněte si aplikaci Inmotion



Stáhněte si aplikaci následujícími způsoby

1. Naskenujte uvedený QR kód
2. Vyhledejte „INMOTION“ v obchodě Apple nebo Google Play Store.
3. Navštivte www.inmotionworld.com/support/app

Poznámka:

Jednokolka Inmotion V13 podporuje Bluetooth 5.0 LE, BLE ID je: V13-XXXXXXXX, kde XXXXXXXX je posledních 8 číslic S/N. Nainstalujte si aplikaci Inmotion do svého mobilního zařízení (iOS 8.0 a vyšší nebo Android 4.4 a vyšší) a postupujte podle pokynů pro připojení jednokolky. Podrobnější informace o funkcích naleznete na oficiálních webových stránkách výrobce. V případě potřeby nás kontaktujte přes www.maxblinker.cz a my vám rádi pomůžeme.

7.3 Vzduchové pružiny

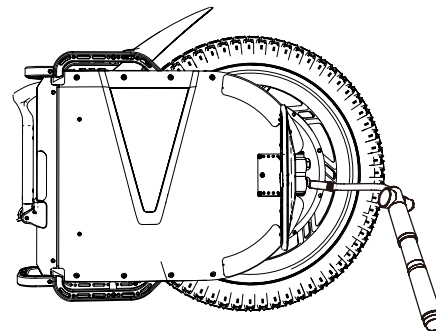
Před použitím tohoto produktu prosím nafoukněte vestavěnou vzduchovou pružinu, jinak může dojít k poškození produktu.

▲ VAROVÁNÍ: Po vypnutí položte vozidlo na 10 minut naplocho a poté jej nafoukněte, jak je znázorněno na obrázku. Před nafouknutím odšroubujte červené kryty vzduchových pružin ve spodní části pedálů a poté k nafouknutí použijte hustilku dodanou s vozidlem, tlak vzduchu naleznete v tabulce níže. Doporučuje se kontrolovat tlak vzduchu minimálně každé 3 měsíce.

| váha – barometr | |
|-----------------|--------------|
| Zatížení | Tlak vzduchu |
| pod 60kg | 80-120psi |
| 60-70kg | 120-130psi |
| 70-80kg | 130-150psi |
| 80-90kg | 150-180psi |
| 90-100kg | 180-200psi |
| 100-130kg | 200-220psi |

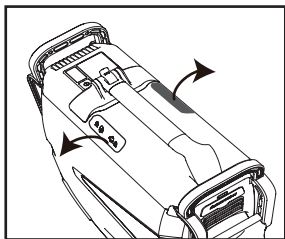


Naskenujte a podívejte se na videonávod

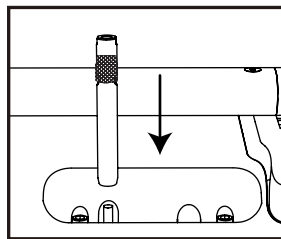


7.4 Nastavení tlumení

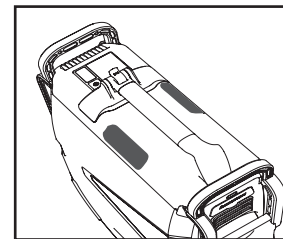
Pro první použití může uživatel nastavit tlumič podle zatížení a preferencí následovně.



1. Otevřete ochranný kryt.



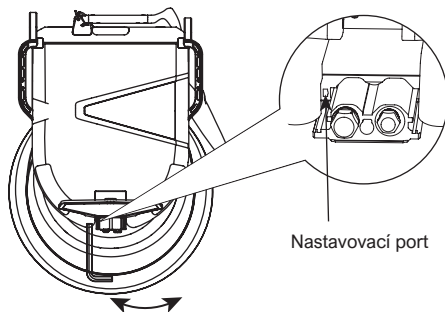
2. Vyjměte regulátor tlumení z příslušenství, vložte jej do otvoru pro nastavení tlumení ve směru znázorněném na obrázku, otočte regulátorem, tlumení se sníží proti směru hodinových ručiček a naopak se zvýší.



3. Po nastavení jej pevně zakryjte.

7.5 Nastavení odpružení

Při dlouhodobém používání dílů tlumících nárazy vznikne určitá mezera. Pokud je zážitek z jízdy ovlivněn, použijte k seřízení klíč M3 dodaný s vozidlem. Mezeru zmenšíte otáčením klíče M3 ve směru hodinových ručiček, naopak se zvětšuje.



Naskenujte a podívejte se na videonávod

7.6 Demontování vzduchového odpružení a tlumiče

Naskenujte a podívejte se na videonávod

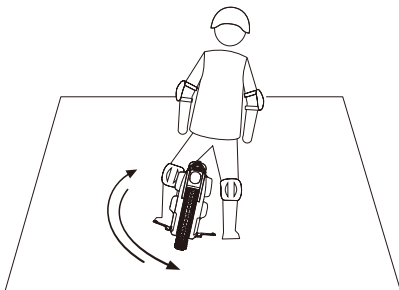
Jak odstranit vzduchovou pružinu a tlumič



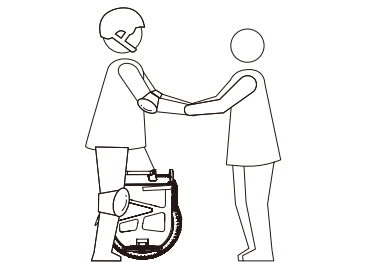
Jak nainstalovat vzduchovou pružinu a tlumič



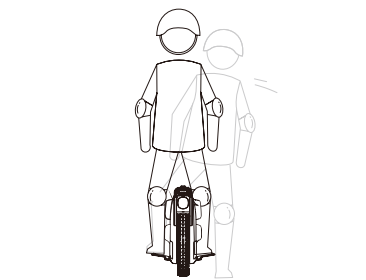
7.7 Jak jezdit



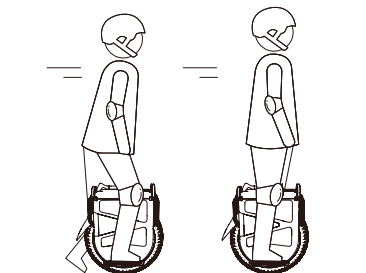
1. Dejte jednu nohu na pedál a podle potřeby posuňte (dopředu a dozadu).



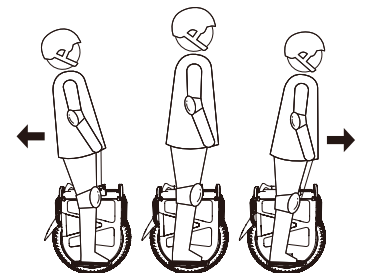
2. S jednou nohou na pedálu stůjte rovně, zvolna zvedněte druhou nohu a přeneste těžiště na jednorukku.



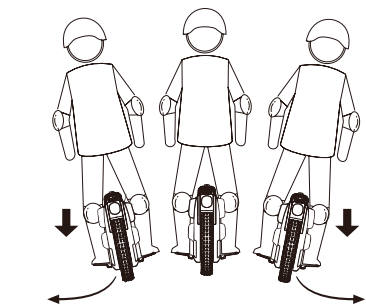
3. S jednou nohou na pedálu zkuste zvednout na 1–2 sekundy druhou nohu.



4. S jednou nohou na pedálu se druhou nohou odražte a dejte ji taky na pedál.



5. S nohama na pedálech si náklonem těla vyzkúšejte přenášení těžiště pro jízdu dopředu a dozadu.



6. Přišlápnutím pedálu (přenosem váhy) zkuste zatáčet.

8. Bezpečnostní instrukce

Pro vlastní bezpečnost a příjemné zážitky z ježdění doporučujeme dodržovat následující zásady:

1. Pozorně se před použitím jednokolky seznámte s obsahem této příručky.
2. Nenechávejte na jednokolce jezdit malé děti do 16 let.
3. Na jednokolce nesmí jezdit těhotné ženy a osoby se sníženými fyzickými či psychickými schopnostmi.
4. Nepoužívejte jednokolku nemocní, pod vlivem léků a alkoholu, ve špatném fyzickém či duševním stavu.
5. Jednokolka je jízdní prostředek pro jednu osobu. Více osob na ní jezdit nesmí. K jízdě na jednokolce neberte do rukou děti ani těžká břemena.
6. Před ježděním na jednokolce se snažte být v dobré fyzické i duševní kondici. Musíte být schopni sami se rozjet i zastavit, ovládat jednokolku bez cizí pomoci.
7. Sami jednokolku neupravujte a neopravujte.
8. Dbejte, aby součásti jednokolky nebyly uvolněné poškozené či vadné.
9. K nabíjení jednokolky musí být suchá a čistá nabíjecí přípojka. Po zapojení dbejte, aby se k jednokolce nemohly dostat děti a zvířata, aby byla jednokolka mimo dosah hořlavých látek.
10. Baterie jednokolky musí být uchovávána v prostředí s teplotami od -0 do 40 °C. V prostředí s teplotami mimo tento rozsah se nesmí nabíjet.
11. Dojde-li k poškození baterie (projevujícím se deformací, zápachem, kouřem či přehříváním), okamžitě ji přestaňte používat a kontaktujte nás přes www.maxblinker.cz v případě zájmu o opravu, nebo diagnostiku baterie.
12. Baterii nerozebírejte ani s baterií nijak neobvykle nezacházejte.
13. Maximální doba výdrže plně nabitě baterie V12 (s 5 segmenty kapacitní indikace) je v optimálních podmínkách 180 dnů. S 1 segmentem kapacitní indikace je maximum výdrže cca 30 dnů. Sledujte stav nabití, aby opožděným dobíjením nedošlo k nevratnému poškození baterie.
14. Nepoužívejte k ježdění nevhodnou obuv (s podpatky apod.) a oděv omezující pohyb. Vždy používejte vhodné ochranné prostředky, jako je helma a chrániče celého těla.
15. Silně doporučujeme používat ochranné brýle proti létajícím nečistotám, prachu či hmyzu ve vzduchu, ale i jiným škodlivým vlivům.
16. Jednokolka se nesmí používat za silnějšího deště a na nerovných plochách. Na vlhké a kluzké zemi se snižuje tření pneumatik a prodlužuje brzdná vzdálenost. Hrozí uklouznutí, ztráta ovladatelnosti a úraz.
17. Jednokolka se nesmí používat za špatného počasí, snížené viditelnosti, za šera apod. Jednokolku nepoužívejte pokud jste unavení nebo pod vlivem omamných látek včetně medikace ovlivňující soustředění a vnímání.

18. Při ježdění sledujte povrch a okolí trasy. Chraňte sebe i druhé.
19. Nejezděte na nevhodných místech, po nepatřičných površích – po schodech, eskalátorech, vyhýbejte se otočným dveřím.
20. Při jízdě dbejte na bezpečnou vzdálenost od veškerých překážek.
21. Neriskujte na prudkých svazích, nerovných cestách či jiných terénních překážkách.
22. Vyvarujte se zatáčení při rychlé jízdě a prudkého brzdění na hladkých plochách. Snadno vám mohou přivodit velké potíže (podklouznutí a úraz).
23. Při jízdě na jednokolce je nepřipustné používat telefon a dělat cokoliv, co odpoutává pozornost od sledování okolí a cesty.
24. Jednokolka je osobní prostředek určený k ježdění na krátké vzdálenosti. Je nepřipustné používat ji k převážení zboží či jiným nepatřičným účelům.
25. Technické parametry různých modelů jednokolek jsou různé. Výrobce si vyhrazuje právo na změny parametrů bez upozornění

Pokud máte další dotazy, není vám něco jasné, nebo potřebujete poradit, kontaktujte nás a my vám rádi pomůžeme.

Kontakt

info@maxblinker.cz

E-maily vyřizujeme průběžně během pracovních dnů od 10:00 do 19:00

22 888 5306

Jsme tu pro vás každý pracovní den od 10:00 - 19:00 Těšíme se na váš telefonát.



www.maxblinker.cz

9. Péče a údržba

9.1 Skladování

Składujte prosím na suchém vnitřním místě s vhodnou teplotou a vlhkostí. Pokud V13 delší dobu nepoužíváte, nabijte jej prosím každé tři měsíce na více než 80 %. Pokud vozidlo delší dobu nepoužíváte, nenabíjíte-li včas, může dojít k nevratnému poškození baterie nadměrným vybitím. Uvnitř baterie je inteligentní čip, který zaznamenává protokoly nabití a vybití baterie; na poškození způsobené přebitím nebo nadměrným vybitím se omezená záruka nevztahuje.

9.2 Údržba baterie

Nevystavujte baterii okolním teplotám vyšším než 45 stupňů Celsia nebo nižším než -20 stupňů Celsia (například neumísťujte V13 nebo její baterii do auta na horkém slunci v létě).

Nevhazujte baterii do ohně, mohlo by dojít k jejímu poškození, přehřátí nebo dokonce požáru. Další opatření pro údržbu naleznete na štítku baterie.

Po každém použití baterii plně nabijte, abyste prodloužili její životnost. Úplné vybití baterie může baterii trvale poškodit.

Při normální teplotě může baterie získat vyšší dojezd; Při teplotách pod 0 stupňů si můžete všimnout snížení výdrže baterie a snížení výkonu.

Obecně platí, že při -20 °C může být rozsah poloviční nebo méně než normální teploty. Dojezd se obnoví, když teplota vzroste.

9.3 Každodenní údržba a péče

Před čištěním se ujistěte, že je V13 vypnutá, odpojte nabíjecí kabel a zavřete nabíjecí port.

Udržujte nabíjecí port suchý.

Vozidlo otřete měkkým hadříkem namočeným do mýdlové nebo čisté vody.

Neumývejte V13 vysokotlakou vodou

Poznámka: Nečistěte V13 alkoholem, benzínem, petrolejem nebo jinými korozivními a těkavými chemickými rozpouštědly, aby nedošlo k vážnému poškození.



Varování: Nevyjímejte baterii bez povolení, jinak může dojít k vážným bezpečnostním nehodám, jako je úraz elektrickým proudem nebo zkrat.

10. Ochranná známka a právní prohlášení

10.1 Prohlášení o osobních údajích

1. Osobní údaje představují údaje, které dobrovolně zadáte po instalaci aplikace Inmotion. Součástí osobních údajů mohou být jméno, pohlaví, věk, adresa kontaktní údaje, povolání, čas a místo využití našich služeb.
2. Osobní údaje, které nám při používání aplikace, ověřování uživatele, vyplňování dotazníků a průzkumech poskytnete, nám slouží ke zlepšování výrobků a služeb poskytovaných našim zákazníkům.
3. Máte právo nám osobní údaje nesdělovat. V takovém případě však nemusíme být schopni poskytovat vám všechny funkce a služby, může dojít i k omezení vašich uživatelských možností v souvislosti s výrobkem.
4. Vaše osobní údaje jsme oprávněni poskytnout třetím stranám za následujících podmínek:
 - 1) s vaším výslovným souhlasem
 - 2) v rámci povinností vůči soudním a státním orgánům
 - 3) v rámci povinností vůči vyšetřovacím orgánům
 - 4) v rámci povinností při řešení majetkových, bezpečnostních a technických přečinů
 - 5) při ochraně práv, majetku a bezpečnosti uživatelů či veřejnosti před poškozením, v rozsahu nařízeném nebo povoleném zákonem
 - 6) ve zvláštních nebo nouzových situacích
5. Používání, přenos a ukládání vašich osobních údajů ve formě elektronických dat v rámci uvedených postupů může probíhat na území i mimo území výrobce.
6. Poskytnutím osobních údajů souhlasíte s příležitostným zasláním informací o výrobcích a službách v rámci péče o zákazníky společnosti Inmotion.
7. Pro zabezpečení vašich osobních údajů vynaložíme veškeré přiměřené úsilí na ochranu před neoprávněným přístupem a užitím. Společnost Inmotion bude vaše osobní údaje uchovávat po dobu podle vlastního uvážení potřebnou pro zmíněné účely v souladu se smluvními a zákonnými podmínkami.
8. Z poskytnutí osobních údajů nevznikají uživateli žádné nároky za ztráty a újmy způsobené ať skutečně či pravděpodobně zpřístupněním nebo užitím osobních údajů příjemcem, tj. společností Inmotion nebo jejími pobočkami bez ohledu na to, zda budou ztráty a újmy způsobené přímým a záměrným jednáním nebo nedbalostí příjemce.
9. Tímto souhlasíte s tím, že zprostíte INMOTION a/nebo jejich přidružených společností jakýchkoli a všech nároků, závazků a ztrát vyplývajících nebo které mohou vyplynout ze zveřejnění a použití vašich osobních údajů v souladu s tímto právním prohlášením, pokud takové nároky, závazky a ztráty jsou způsobeny přímým úmyslným jednáním nebo hrubou nedbalostí přijímající strany a/nebo strany uživatele.

10.2 Prohlášení o ochranné známce

1. INMOTION jsou registrované ochranné známky společnosti INMOTION Technologies Co., Ltd; Android, Google Play jsou ochranné známky společnosti Google Inc., App Store je ochranná známka společnosti Apple Inc., Příslušní vlastníci si vyhražují práva na ochranné známky uvedené v této příručce.
2. Výrobce zahrnul popisy a pokyny pro všechny funkce koloběžky v době tisku. Vzhledem k neustálému zlepšování vlastností produktu a změnám designu se však vaše koloběžka může mírně lišit od toho, který je zobrazen v tomto dokumentu, podívejte se prosím na skutečný produkt (včetně, ale bez omezení na vzhled, barvu a velikost.)
3. INMOTION Technologies Co., Ltd. Všechna práva vyhrazena.

Výrobce: INMOTION Technologies Co., Ltd

Adresa: 18F, B1, Nanshan iPark, No.1001, Xueyuan Ave.,Shenzhen, P.R.C.518055 Standard

produktu: Q/LXTX 001-2021

10.3 Prohlášení o duševním vlastnictví

1. Pokud zákony a předpisy nestanoví jinak nebo smlouva nestanoví jinak, má společnost Inmotion práva duševního vlastnictví (včetně, ale bez omezení na autorská práva, práva k ochranným známkám, patentová práva a jejich aplikační práva, implementační práva související s produkty a jejich příslušenstvím, aplikacemi a webovými stránkami, oprávněním atd.) Všechna práva jsou vyhrazena. Bez předchozího písemného souhlasu společnosti Inmotion není povoleno žádné nezákonné nebo protiprávní použití.
2. Toto právní prohlášení se vztahuje i na zákony Čínské lidové republiky.
3. Za všechny nároky, odpovědnosti a ztráty způsobené spotřebiteli nebo jakoukoli třetí stranou v rozporu s tímto právním prohlášením, společnost Inmotion nenese odpovědnost za jakoukoli náhradu.
4. Toto právní prohlášení tvoří nedílnou statutární součást produktů Inmotion.
5. Můžete se rozhodnout přijmout všechny podmínky tohoto právního prohlášení a používat produkty INMOTION. Pokud používáte produkt INMOTION, má se za to, že souhlasíte s přijetím všech podmínek tohoto právního prohlášení a přebíráte veškerá možná rizika a závazky.

**Děkujeme vám za zakoupení jednokolky Inmotion V13!
Přejeme vám s vaší novou jednokolkou mnoho šťastných kilometrů!**



www.maxblinker.cz

Kontakt

info@maxblinker.cz

E-maily vyřizujeme průběžně během pracovních dnů
od 10:00 do 19:00.

22 888 5306

Jsme tu pro vás každý pracovní den od 10:00 - 19:00
Těšíme se na váš telefonát.

Můžete nás sledovat na uvedených platformách:



MaxBlinker.cz - elektrické koloběžky



@maxblinker.cz



Max Blinker Česká republika



INMOTION Aplikace



Facebook skupina